

# ProfiMaster, twee afzuigarmen

Art.nr.: 60 650 DA 101



## Gebruik

- Voor werkplaatsen met een gemiddelde stofbelasting
- Incidentieel tot regelmatig gebruik
- Voor twee werkplekken

## Voordelen

- Hoge veiligheid dankzij draairichtingsindicator
- Comfortabele filterwisseling dankzij deur
- Minder naponeringen dankzij afzuigkap met flensrand
- Hoge veiligheid door automatische filterbewaking
- Uitvoering met twee afzuigarmen neemt weinig plaats in beslag, prijstechnisch goed alternatief
- Met twee afzuigarmen gelijktijdig of met één afzuigarm dankzij smookklep in de afzuigkap van de afzuigarmen

## Technische gegevens

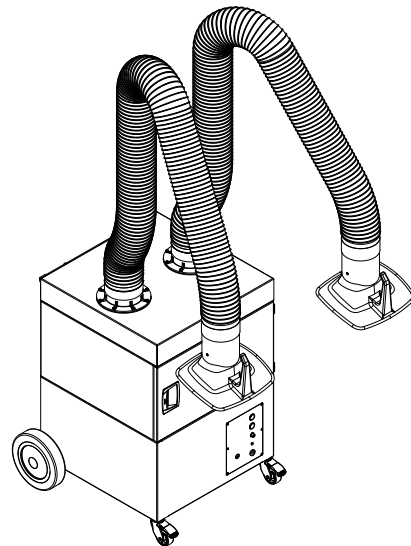
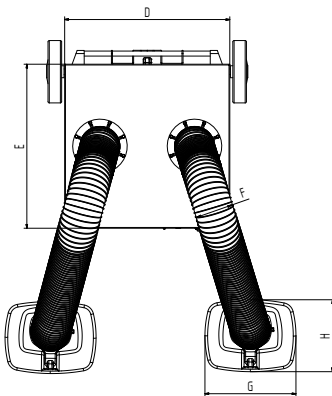
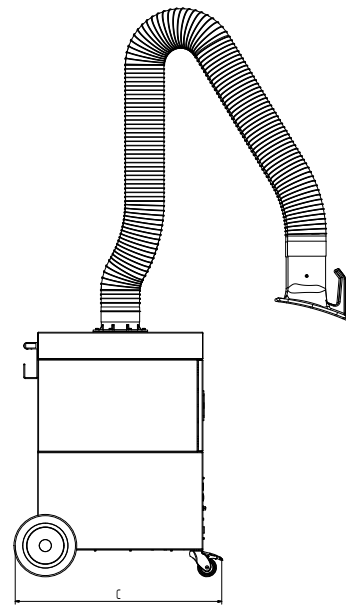
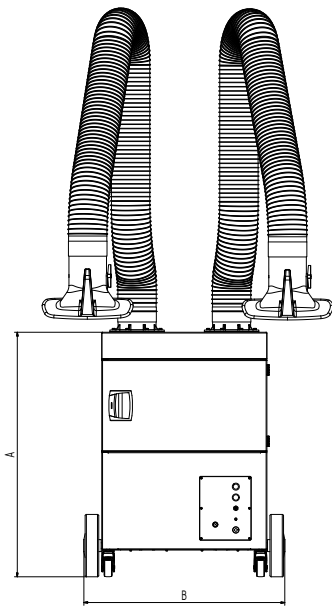
| Filter                  |                           |
|-------------------------|---------------------------|
| Filter trappen          | 2                         |
| Filbertechniek          | Disposable filter         |
| Filteroppervlakte       | 17 m <sup>2</sup>         |
| Filtertype              | Filtercassette            |
| Filtermateriaal         | Glasvezel                 |
| Filterreiniging         | > 99,5 %                  |
| Filterclassificatie     | E12                       |
| Extra filters           | Voor/hoofdfilter          |
| Basisgegevens           |                           |
| Afzuigvermogen          | 2 x 700 m <sup>3</sup> /h |
| Max. ventilatorvermogen | 2200 m <sup>3</sup> /h    |
| Maximale zuigkracht     | 2250 Pa                   |
| Afmetingen (b x d x h)  | 797 x 828 x 977 mm        |
| Gewicht                 | 113,8 kg                  |
| Motorvermogen           | 1,1 kW                    |
| Aansluitspanning        | 3 x 400 V / 50 Hz         |
| Nominale stroom         | 2,3 A                     |
| Stuurspanning           | 24 V, DC                  |
| Geluidsniveau           | 72 dB(A)                  |
| Aanvullende informatie  |                           |
| Ventilator type         | Radiaalventilator         |
| Aantal afzuigarmen      | 2                         |
| Afzuigarm type          | Slanguitvoering           |
| Diameter afzuigarm      | 150 mm                    |
| Lengte afzuigarm        | 3 m                       |

## Eigenschappen

- Afzuigarm tot 4 meter
- Draaibare afzuigkap

## Accessoires

- Start-Stop-automaat



## Technische gegevens

### Afmetingen

|   |        |
|---|--------|
| A | 977 mm |
| B | 797 mm |
| C | 828 mm |
| D | 655 mm |
| E | 655 mm |
| F | 150 mm |
| G | 360 mm |
| H | 295 mm |